



PASEO

2020年9月16日
東日本旅客鉄道株式会社大宮支社
宇都宮ステーション開発株式会社

宇都宮パセオに「宇都宮 FOOD HALL」が誕生！

～地元店が集まって、栃木県・宇都宮市の「食」の魅力を発信します～

今年で開業30周年を迎える宇都宮パセオでは、宇都宮駅西口1階フロアを「宇都宮 FOOD HALL（うつのみや フードホール）」として、9月23日（水）にリニューアルオープンします。

「UTSUNOMIYA CRAFT」をコンセプトに地元企業5店舗を展開し、順次オープンしていきます。また、同フロアには、餃子バー「餃子といえば芭莉龍（ぱりろん）」が10月2日（金）にオープンします。

この改装に合わせてJR宇都宮駅コンコースの美化工事を行い、栃木県を代表する石材である大谷石を活かした空間とすることで、地域色を演出し、宇都宮の玄関口にふさわしい、明るく、心地よい空間に生まれ変わります。また、お客さまに安心してご利用いただけるよう、店舗スタッフの感染予防対策を徹底し、アルコール消毒液やレジカウンター付近に飛沫感染防止シートの設置、座席数の制限によるソーシャルディスタンスの確保などに取り組むとともに、テイクアウトメニューも充実しています。

宇都宮 FOOD HALL（宇都宮フードホール）とは

「UTSUNOMIYA CRAFT」をコンセプトに、生産者や料理へのこだわりがしっかりメッセージされ、ここから新たな栃木県・宇都宮市ブランドが生まれるようなフードホールを目指します。

宇都宮駅の玄関口として、檜や大谷石など栃木の地産品を使った居心地の良い環境とフードホールらしい開放感のあるゾーンです。また、宇都宮ジャズなどのBGMを流し、照明も時間帯により変化させ、居心地の良い環境演出をします。

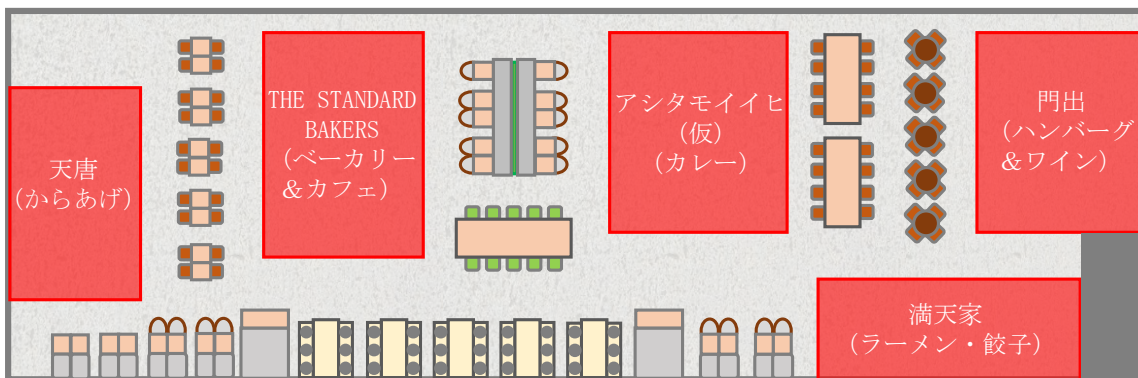


◇「宇都宮 FOOD HALL」出店位置図 ※店舗の詳細情報は【別紙】をご参照ください。



【宇都宮 FOOD HALL】

- 床面積：約 379 m² (約 115 坪)
- 営業時間：10:00～22:00 (一部 7:30 から営業)



フードホールとは？

フードホールとは、それぞれの飲食店が個性や思いを表現した
コンセプトualな空間です。

お食事だけでなく、アルコールを楽しむことも出来るので、
お客さまの自由にお使いいただける空間となっております。

【SC運営会社概要】

- 名称：宇都宮ステーション開発株式会社
- 所在地：栃木県宇都宮市川向町1番23号
- 会社設立：1973年9月1日
- 資本金：3千万円
- 代表者：浅利 貴志
- 事業内容：駅ビルの管理および運営等
- 運営施設：宇都宮パセオ、バル小山、バル古河 他



※本リリースの画像はすべてイメージです。

◇宇都宮FOOD HALL 9月23日（水）オープン店舗		
店名（会社名）	紹介	営業時間
<p>THE STANDARD BAKERS (株式会社CULTURE BANK STUDIO)</p> <p>— THE STANDARD BAKERS <i>Bakery & Restaurant</i></p>	<p>石の街で知られる大谷地区から届ける季節感とフレッシュ感の溢れるベーカリーカフェ。 小麦やバターは「北海道産」を中心に、地元産の旬の食材を多用し、バラエティ豊かなパンを提供します。</p>	<p>7:30～22:00</p> 
<p>満天家 (株式会社満天フード)</p> <p>熟麺味噌らーめん 満天家 宇都宮</p>	<p>1997年創業以来、地域に愛されるファミリーダイニングを目指し幅広い年齢層に満足していただける店づくりを続けています。秘伝の味噌ダレは日光神保商店の最高級吟醸味噌を使用し熟練職人が仕込みます。スープ、豚トロチャーシューは毎日店内で仕込みます。この職人たちのこだわりが満天家の味噌らーめんです。</p>	<p>10:00～22:00</p> 
<p>ガーデングリル お肉とワイン 門出 (株式会社宮食)</p> <p>Garden Grill KADODE お肉とワイン カドデ</p>	<p>◆新業態 宇都宮でこだわりの外食店「虎の門」「かつ盛」などを展開する宮食の新事業「ガーデングリル門出」。日光高原牛のハンバーグ、那須高原豚の自家製ハムをメインに、栃木県産の米や野菜をたっぷりと、豊富なワインをお供にご堪能ください。</p>	<p>10:00～22:00</p> 
◇宇都宮FOOD HALL 10月以降順次オープン予定店舗		
<p>天唐 (イトランド株式会社) 宇都宮からあげ</p> <p>天唐 UTSUNOMIYA KARAGEE TENKARA</p>	<p>◆新業態 地産地消と手作りをかかげ、全国の企業・学校・公共団体などの食堂の運営を主力とし、宇都宮市内に飲食店を多数展開中。そのノウハウを最大限に生かし、秘伝のつけ込みダレや創作唐揚げソースなど、揚げたてジューシーな「やみつき唐揚げ」を提供します。</p>	<p>10:00～22:00</p> 
<p>アシタモイイヒ（仮） (株式会社イチマルイイヒ)</p> <p>ichimaru-iihi Group</p>	<p>◆新業態 イタリアンBBQ（バーベキュー）をコンセプトに栃木県産野菜をふんだんに使ったグリル料理や色とりどりのイタリアン惣菜を提供します。スペシャルティは、一度食べたらずみつきになる香り高いスパイスカレー。溢れんばかりの地元野菜をトッピングし、身体に優しさを心に満足をお届けいたします。</p>	<p>7:30～22:00</p> 
◇餃子バー 10月2日（金）オープン店舗		
<p>餃子といえば芭莉龍 (株式会社チームバリスタ)</p> <p>餃子といえは 芭莉龍</p>	<p>◆新業態 餃子のまち“宇都宮”のローカルフード。本格的な手作り宇都宮餃子をはじめ、餃子の概念を覆す新感覚“GYOZA”をご提案。地域の皆様はもちろんのこと、ビジネス・観光で訪れる方々にも、新たな宇都宮餃子の魅力を発信します。</p>	<p>7:30～24:00</p> 