

2010年3月24日
東日本旅客鉄道株式会社

信濃川発電所かんがい用水のための取水について

弊社は、昨年3月10日、国土交通省北陸地方整備局より河川法に基づく流水の占有許可取消等の「命令書」を受け、発電のための取水を停止しております。また、本年3月9日には、流水の占有許可申請期限について、1ヶ月間の延期をし、期限までに申請ができるよう、引き続き全力をあげて、取り組んでおります。

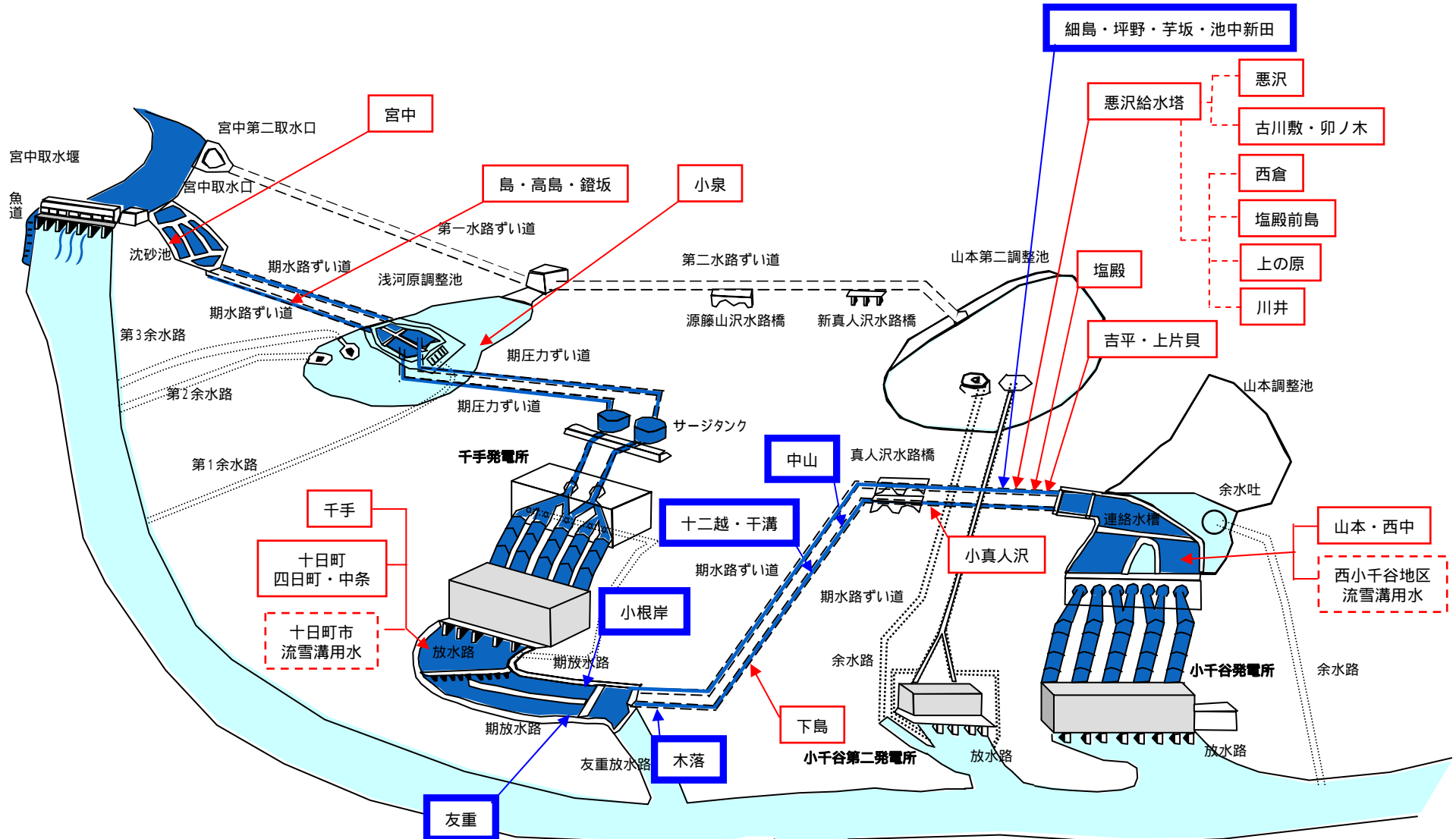
一方で、広範囲にわたるかんがい用水を安定的に確保するためには、弊社発電所設備を通じて、一定量の取水を行い、水位を維持する必要があります。昨年同様、かんがい用水利用者から、この水位維持のための取水について申請がなされました。

弊社は、このかんがい用水を安定的に供給するために、従属的な発電に係る許可申請書を、本日3月24日、国土交通省北陸地方整備局へ提出いたしました。

なお、従属的な発電を行なわざるを得なかった昨年の経緯を踏まえ、これまで一定量の取水を低減する努力を続けてきた結果、従属的な発電を伴わず、かんがい用水を供給するための試験運用を取水開始に合わせて実施することとしています。しかしながら、設備上の不具合によりやむを得ず従属的な発電を行なわざるを得ない事態が発生する可能性があることから、安定的なかんがい用水の供給を維持できるようにするためには、従属的な発電に係る許可も事前に取得しておく必要があるものです。弊社は、今後とも地域との共生に向け、誠心誠意努力してまいります。

かんがい・流雪溝用水の取水箇所略図

【別紙1】



 :水位の低減化の改修工事を行なったかんがい用水の取水箇所 (6箇所)

 :その他のかんがい用水の取水箇所

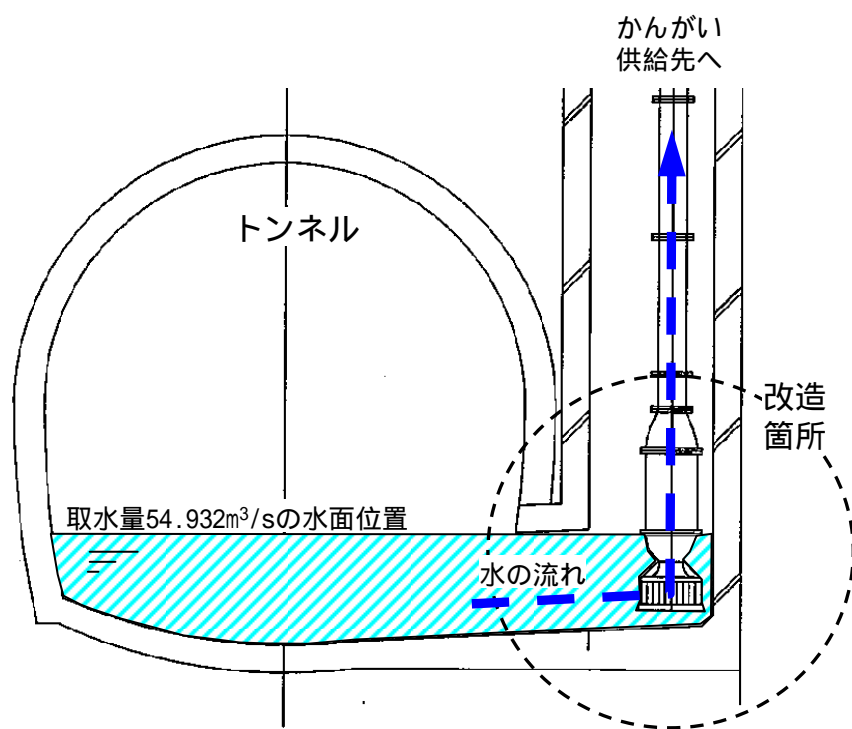
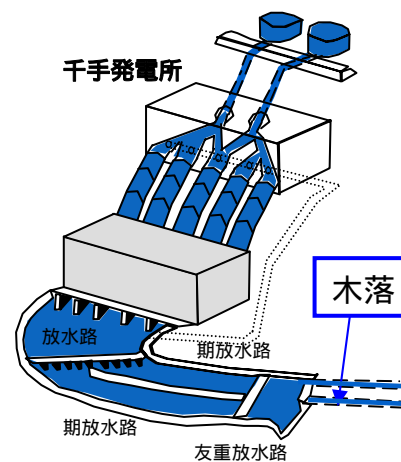
 :流雪溝用水の取水箇所(供給期間:12/1 ~ 3/31)

かんがい用水従属発電の概要

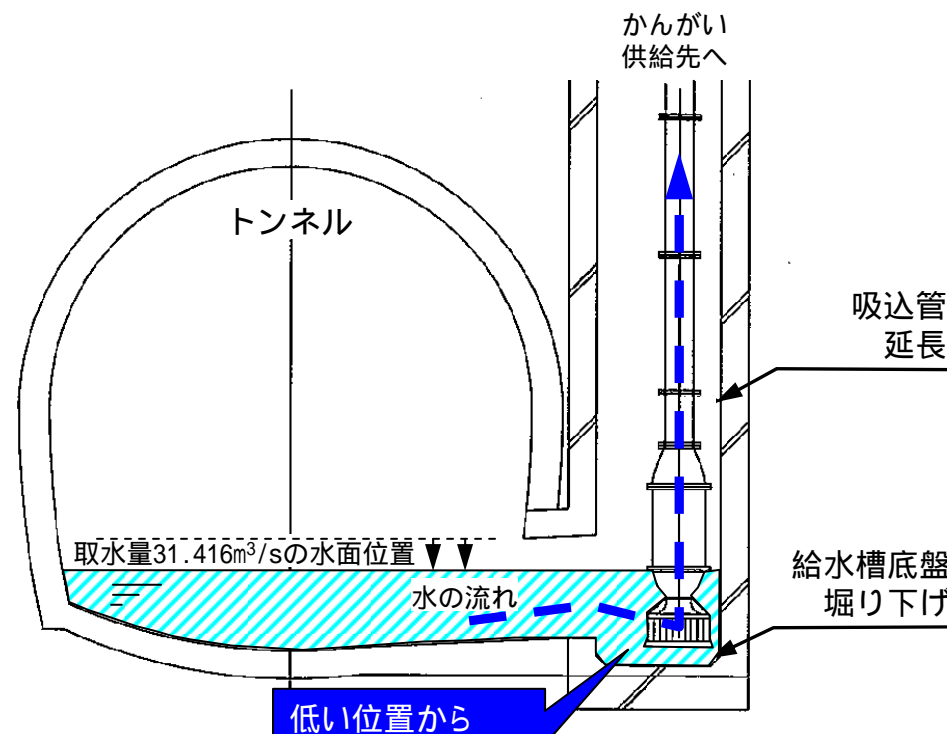
取水期間	4月20日～9月10日()
最大取水量	31.416 m ³ /s
目的	かんがい用水及び水位維持用水による発電

かんがいの取水期間は11月30日までですが、9月11日～11月30日までの間は、水量が少ないため、発電を行いません。

水位の低減化の改修工事例(木落揚水所)



改造前



改造後