

2020年6月12日
東日本旅客鉄道株式会社
千葉支社

進化する毎日。京葉線

京葉線新木場駅が新しく生まれ変わり、エキナカ商業空間が全面開業します！

- JR東日本では、これまで駅の混雑緩和対策として京葉線新木場駅改良工事を進めてきましたが、このたび地域の特性を生かした「木」を基調とした駅構内に生まれ変わります。
- 日本全国の木材を配置し、「木」の香りとぬくもりを体感できる空間になります。
- コンコース階のエキナカ2店舗が新たに開業し、全3店舗が揃います。

1 駅改良工事について

- エレベーター（17人乗り）を増設し、バリアフリー設備を充実しました。
- ホームとコンコースのお客さま動線がスムーズになるよう、階段（1箇所）とエスカレーター（1基）を増設しました。
- コンコースや改札口、トイレを拡張し、混雑緩和を図りました。
- ※2019年11月19日からトイレは使用開始
- ※2019年12月26日からエレベーター・エスカレーター・階段及び拡張コンコース使用開始

内装木仕上げ施工中写真



トイレ前内装木仕上げ写真



2 エキナカ店舗について


駅改良工事にあわせて、コンコース階のエキナカに便利な2店舗が開業し、昨年12月に先行開業したニューデイズを含め、全3店舗のエキナカ商業空間が全面開業します。平日には通勤・通学で多くのお客さまがご利用になるほか、休日にはアクセスの拠点として、朝・昼・夜で異なる様々なニーズに対応しエキナカの利便性が更に向上します。ぜひご利用ください。

- ニューデイズ新木場改札内店（2019年12月26日開業済）
- ベックスコーヒーショップ新木場店（2020年6月29日開業）
- いろり庵きらく新木場店（2020年7月3日開業）


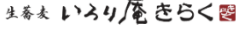
完成イメージ図



【店舗概要】

No.	店舗名	業種業態	店舗特徴	営業時間※
1	ニューデイズ 	コンビニエンスストア	駅のコンビニエンスストア「NewDays」おにぎり、サンドイッチやドリンク類、生活雑貨など取り揃え、お客さまの毎日をサポートします。Suica等の交通系電子マネーでスピーディーに決済できるセルフレジも設置しています。	平日 6:30～22:00 土曜 6:30～21:30 日祝 7:00～20:00

【店舗概要】

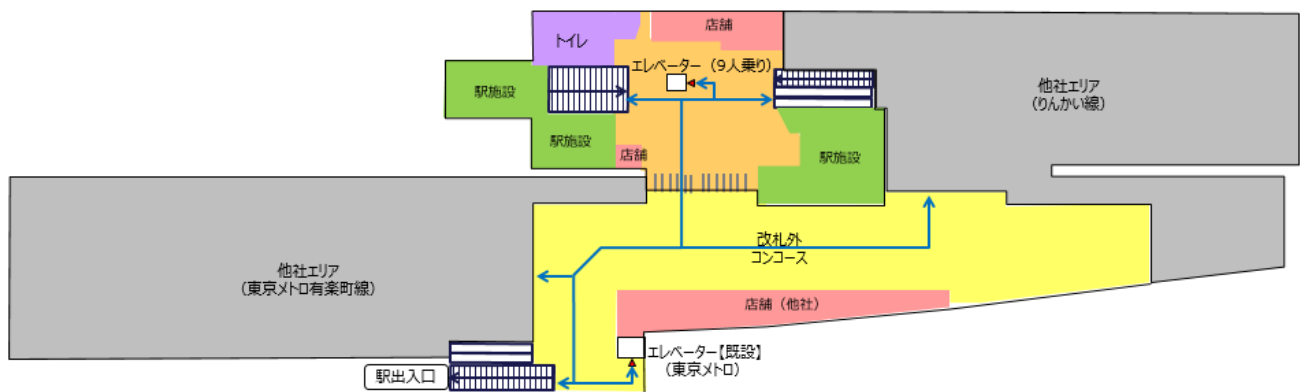
No.	店舗名	業種業態	店舗特徴	営業時間※
2	バックスコーヒーショップ 	カフェ	世界中から厳選した上質な豆をじっくり焙煎し、お店で丁寧に挽いたコーヒーを提供します。手作りサンドイッチと一緒にお召し上がりください。	全日 7:00～22:00
3	いろいろ庵きらく 	生蕎麦	女性でも入りやすい店内で、茹でたての生蕎麦と自家製かき揚げなど、豊富なメニューをお手頃価格で提供します。	平日 7:00～22:00 土日祝 7:00～20:00

※新型コロナウイルスの影響により、営業時間が変更となる場合がございます。

※ 6月12日時点での情報です。今後変更となる可能性があります。

3 位置図

【改良前】



【改良後】

